

# LAVEZZI

## Protection idéale des terrasses et pergolas



Store coffre vertical  
à coulisses zip



Largeur maxi :  
4,00 m



Hauteur maxi :  
3,00 m



Fixation tableau



Fixation façade



Fixation plafond



# LAVEZZI

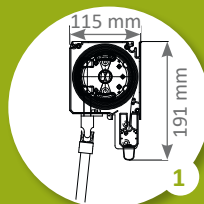
La protection latérale des terrasses et pergolas qui ferme efficacement les espaces et offre une bonne résistance contre le vent grâce à la technologie des toiles ZIP.

Son armature en aluminium laqué s'adapte à toutes les pergolas du marché.

Design épuré et contemporain de forme carré.

## 1 Simplicité d'intégration

Le coffre et les coulisses se fixent latéralement en tableau, possibilité de le fixer en façade par les coulisses.



## Manœuvre

Elle s'effectue par treuil ou moteur **somfy** filaire ou IO avec sa télécommande SMOOVE.

## 2 Bonne résistance au vent

Avec son zip soudé sur la toile et inséré dans un profilé bi-matière, la toile est bien tendue et reste maintenue dans les coulisses.



## 3 Esthétique et protection

Armature de qualité en aluminium laqué pour être en harmonie avec les pergolas. En position fermée, le store protège intégralement la toile des intempéries dans un coffre en aluminium.



## Coloris armature

Blanc RAL 9010

Gris anthracite sablé

Possibilité d'autres coloris avec plus-value.



\* 5 ans moteur et armature,  
3 ans confection de la toile.  
Garantie dans des conditions normales  
d'utilisation.



## OPTIONS

- Moteur filaire SOMFY.
- Moteur IO SOMFY à télécommande SMOOVE.
- Toile en SOLTIS Proof 502 (PVC Précontraint®) avec fenêtre cristal.
- Triangle latéral pour pergola.



## TOILES

### Toile SOLTIS Perform 92 micro-aérée

Cette toile microperforée favorise la circulation de l'air et évite ainsi une accumulation de chaleur. Elle bloque jusqu'à 92 % des rayons solaires et offre une bonne visibilité.  
Poids : 420 g/m<sup>2</sup>.

### Toile étanche en SOLTIS Proof 502 (PVC Précontraint®)

Totalement étanche, elle protège du soleil et de la pluie. Grâce à son traitement de surface, la toile PVC 502 est facile d'entretien.  
Poids : 570 g/m<sup>2</sup>.

## Les + du SOLTIS Perform 92

- Il bloque la chaleur et l'évacue,
- il offre une visibilité totale sur l'extérieur.



Distributeur conseil

## DIMENSIONS SUR-MESURE

Largeur maximum 4,00 m pour une hauteur maximum de 3,00 m.

# MADÈRE

Discrétion, efficacité



Stores à projection



Inclinaison maxi :  
170°



Largeur maxi : 5,88 m



Bras maxi : 1,50 m



Fixation plafond



Fixation façade



Fixation tableau



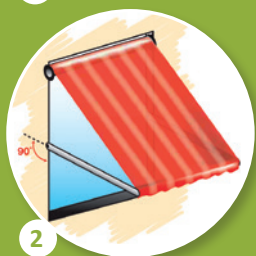
# MADÈRE

## Discrétion

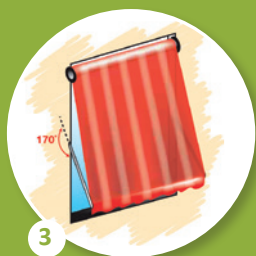
Son faible encombrement permet une pose devant une fenêtre en toute discrétion.



1



2



3

### 1 Simplicité d'adaptation

Ses 2 supports indépendants permettent une fixation facile en façade, en plafond ou en tableau.

### 2 Inclinaison variable

de 5 à 90°.

### 3 Inclinaison maximale

de 5 à 170°.

### Coloris armature

Blanc RAL 9010 ■.

### Armatures résistantes

- Les pièces moulées ou extrudées en aluminium sont laquées et assemblées par visserie inox pour assurer une grande résistance aux conditions climatiques.
- Les bras de projection articulés à ressort sont en aluminium.
- Barre de charge acier 4.
- Barre de charge en aluminium en option 5.

### Manœuvre aisée

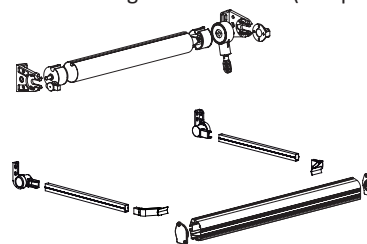
Elle s'effectue par treuil ou moteur **somfy**.

Barre de charge en acier



4

Barre de charge en aluminium (en option)



5

Garantie  
**5**  
ans\*

\* 5 ans moteur et armature,  
3 ans la confection.  
Garantie dans des conditions  
normales d'utilisation.

## TOILES

### Toile acrylique unie, rayée et fantaisie :

Tissu acrylique teint masse, traité imputrescible, anticryptogamique et antitache. Il allie confort thermique et protection visuelle. Poids : 300 g/m<sup>2</sup>.

### Toile SOLTIS Lounge 96 micro-aérée :

Tissu polyester enduit de PVC, traité anticryptogamique, imputrescible. Véritable bouclier thermique dont la structure micro-aérée favorise la circulation de l'air et la visibilité vers l'extérieur. Poids 400 g/m<sup>2</sup>.

## DIMENSIONS SUR-MESURE

Largeur maximum 5,88 m pour des bras maximum de 1,50 m.

## OPTIONS

- Moteur SOMFY avec ou sans télécommande SMOOVE IO ou RTS.



- Automatisation vent-soleil pour moteur RTS avec télécommande SOLIRIS.



- Automatisation vent EOLIS pour moteur IO.



- Capteur solaire SUNIS pour moteur IO ou RTS.



- Barre de charge en aluminium.
- Auvent de protection en aluminium laqué blanc.

## Les + du Soltis Lounge 96

- il bloque la chaleur et l'évacue,
- il offre une visibilité totale sur l'extérieur,
- il stoppe jusqu'à 95% des rayons UVA et UVB.



Distributeur conseil

Nextpool  
GROUP

# MALDIVES

Design moderne et astucieux



Store coffre



Inclinaison maxi :  
85°



Largeur maxi :  
5,98 m



Avancée maxi :  
3,60 m



Fixation plafond



Fixation façade



Bras à LEDS



Store prêt-à-poser



# MALDIVES

## Design contemporain et finition soignée

Avec ses leds intégrées aux bras et son variateur de luminosité, il permet de prolonger les moments de détente en soirée...

### Bras à leds

Prolongez les soirées estivales et profitez au maximum de votre extérieur de jour comme de nuit. Rubans de leds encastrés dans les bras, à l'intérieur d'une gorge **1**, et protégés par un diffuseur de lumière **2**.

### Finition soignée

Guide-câble au niveau de l'articulation **3**.

### Ambiance sur-mesure

Variateur de lumière pilotable à partir de la télécommande SITUO 5 IO.

### Confort du pilotage à distance

Grâce à la technologie io-homecontrol du moteur **sonfy**, vous êtes informés en temps réel sur l'état de votre store et contrôlez sans vous déplacer l'exécution des commandes.



### Robustesse et fiabilité garanties

Bras à angle.

### Simplicité du réglage

Ses 2 supports de fixation indépendants permettent une adaptation sur toutes les façades.

### Protection intégrale

En position fermée, le store protège intégralement la toile et le mécanisme dans un coffre en profilé aluminium pour une plus grande longévité.

### Inclinaison

L'inclinaison est réglable de 5 à 80° pour une pose façade et de 5 à 85° pour une pose plafond.

### Coloris armature

Blanc RAL 9010   
Ivoire RAL 1015   
Gris anthracite 



Garantie  
**5**  
ans\*

\* 5 ans moteur et armature, 3 ans confection, 2 ans éclairage leds sous bras de store. Garantie dans des conditions normales d'utilisation.

### OPTIONS

- Automatisme vent EOLIS pour moteur IO.



- Capteur vent EOLIS 3D Wirefree pour moteur IO.



- Capteur solaire SUNIS pour moteur IO.



- Boîtier CONNEXOON avec son application pour moteur IO.



### TOILES

#### Toile acrylique unie, rayée et fantaisie :

Tissu acrylique teint masse, traité imputrescible, anticryptogamique et antitache. Il allie confort thermique et protection visuelle. Poids : 300 g/m<sup>2</sup>.

#### Toile SOLTIS Lounge 96 micro-aérée :

Tissu polyester enduit de PVC, traité anticryptogamique, imputrescible. Véritable bouclier thermique dont la structure micro-aérée favorise la circulation de l'air et la visibilité vers l'extérieur. Poids 400 g/m<sup>2</sup>.

### Les + du SOLTIS Lounge 96

- il bloque la chaleur et l'évacue,
- il offre une visibilité totale sur l'extérieur,
- il stoppe jusqu'à 95% des rayons UVA et UVB.



Distributeur conseil

### DIMENSIONS SUR-MESURE

Largeur maximum 5,98 m pour des bras maximum de 3,60 m.

# MAYOTTE

## Adaptabilité et discrétion



Store monobloc



Inclinaison : 5 à 35°  
jusqu'à 70° en option



Largeur maxi :  
10,65 m



Avancée maxi :  
3,50 m



Fixation plafond



Fixation façade



Fixation tableau



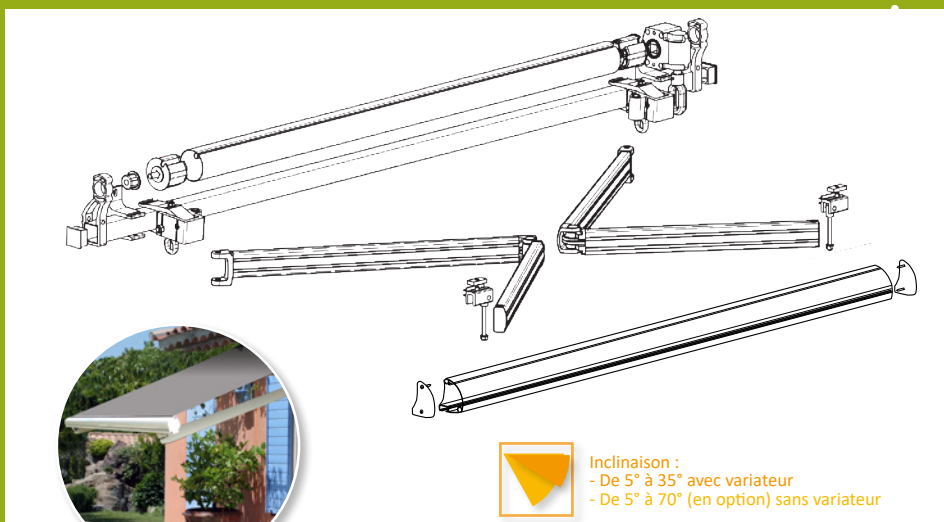
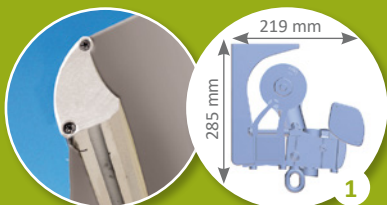
Store prêt-à-poser :  
jusqu'à largeur 5,93 m



# MAYOTTE

## Encombrement réduit

Il peut se loger aisément entre les baies et le dessous du toit en toute discrétion. Les consoles de fixation sont indépendantes et peuvent s'adapter à toutes les façades et plafonds.



### 1 Armatures très résistantes aux conditions climatiques

Les pièces moulées, extrudées ou les profilés aluminium sont laqués et assemblés par visserie inox.

### Manœuvre aisée

Elle s'effectue par treuil ou moteur **somfy**.

### 2 Réglage de l'inclinaison facilitée

Système exclusif de réglage d'inclinaison grâce à des supports de bras variables commandés par un simple tour de manivelle (à l'exception de l'avancée 3,50 m et des largeurs supérieures à 5,94 m). L'inclinaison est réglable de 5 à 35°. Un niveau d'horizontalité est intégré dans la barre de charge.

### 3 Longévité accrue

Les bras sont à double câble gainé.

### Coloris armature

Blanc RAL 9010

Ivoire RAL 1015

Gris anthracite sablé ■ disponible sur simple demande, design différent, pour longueur de bras maxi 3 m et sans support de bras variable.

\* 5 ans moteur et armature, 3 ans la confection de la toile. Garantie dans des conditions normales d'utilisation.

GARANTIE\*



## TOILES

### Toile acrylique unie, rayée et fantaisie :

Tissu acrylique teint masse, traité imputrescible, anticryptogamique et antitache. Il allie confort thermique et protection visuelle. Poids : 300 g/m<sup>2</sup>.

### Toile SOLTIS Lounge 96 micro-aérée :

Tissu polyester enduit de PVC, traité anticryptogamique, imputrescible. Véritable bouclier thermique dont la structure micro-aérée favorise la circulation de l'air et la visibilité vers l'extérieur. Disponible sur les stores jusqu'à une largeur de 5,93 m. Poids 400 g/m<sup>2</sup>.

## DIMENSIONS SUR-MESURE

Store à 2 bras, largeur maximum 5,93 m. Au-delà, store à 4 bras, largeur maximum 10,65 m pour une avancée de 3,50 m maximum.

## OPTIONS

- Moteur IO SOMFY avec télécommande SITUO 1 IO PURE II.
- Moteur + secours SUNECS CSI IO SOMFY avec télécommande SITUO 1 IO.
- Moteur SOMFY avec ou sans télécommande SITUO 1 RTS.
- Automatisme vent-soleil pour moteur RTS avec télécommande SOLIRIS.
- Automatisme vent EOLIS pour moteur IO.
- Capteur solaire EOLIS 3D Wirefree pour moteur IO ou RTS.
- Capteur solaire SUNIS pour moteur IO ou RTS avec télécommande.
- Réglage d'inclinaison sans variateur de 5° à 70°.
- Boîtier CONNEXOON avec son application pour moteur IO.

## Les + du Soltis Lounge 96

- il bloque la chaleur et l'évacue,
- il offre une visibilité totale sur l'extérieur,
- il stoppe jusqu'à 95% des rayons UVA et UVB,
- il permet de réduire la climatisation.



Distributeur conseil



# MOOREA

Beauté, discrétion et protection



Store coffre



Inclinaison maxi :  
90°



Largeur maxi :  
5,93 m



Avancée maxi :  
3,50 m



Fixation plafond



Fixation façade



Fixation tableau



Store prêt-à-poser



# MOOREA

## Store coffre motorisé avec une esthétique parfaite

Sa forme ergonomique et son faible encombrement facilitent une intégration dans toutes les situations : appartement, loggia, maison....

### 1 Simplicité du réglage

Ses 2 supports de fixation indépendants permettent une adaptation sur toutes les façades.

### 2 Armatures résistantes

Les pièces en aluminium sont laquées et assemblées par visserie inox pour assurer une grande résistance aux conditions climatiques. Les bras d'avancée 3,50 m sont renforcés.

### 3 Longévité accrue

Les bras sont à double câble gainé.

### Confort du pilotage à distance

Grâce à la technologie io-homecontrol du moteur **somfy**, vous êtes informé en temps réel sur l'état de votre store et contrôlez sans vous déplacer grâce à la télécommande SITUO 1 IO PURE II.



### Encombrement réduit

Sa forme ergonomique et son faible encombrement permettent de loger facilement le store sous une avancée de toit. En position fermée, le store protège intégralement la toile et le mécanisme dans un coffre en profilé aluminium pour une plus grande longévité.

### Coloris armature

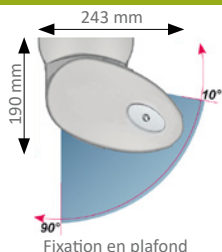
Blanc RAL 9010 ■ Ivoire RAL 1015 ■  
Gris anthracite téflonné RAL 7016 ■

### Inclinaison

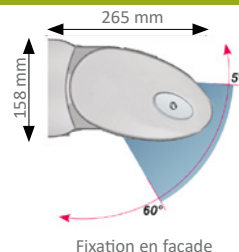


Inclinaison :

- De 5° à 60° pour pose façade
- De 10° à 90° pour pose plafond



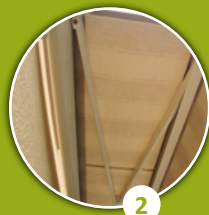
Fixation en plafond



Fixation en façade



1



2



3



GARANTIE\*

5 ans

\* 5 ans moteur et armature, 3 ans la confection de la toile. Garantie dans des conditions normales d'utilisation.

### OPTIONS

- Automatisme vent EOLIS pour moteur IO.



- Capteur solaire EOLIS 3D Wirefree pour moteur IO ou RTS.



- Capteur solaire SUNIS pour moteur IO ou RTS.



- Boîtier CONNEXOON avec son application pour moteur IO.



### TOILES

#### Toile acrylique unie, rayée et fantaisie :

Tissu acrylique teint masse, traité imputrescible, anticryptogamique et antitache. Il allie confort thermique et protection visuelle. Poids : 300 g/m<sup>2</sup>.

#### Toile SOLTIS Lounge 96 micro-aérée :

Tissu polyester enduit de PVC, traité anticryptogamique, imputrescible. Véritable bouclier thermique dont la structure micro-aérée favorise la circulation de l'air et la visibilité vers l'extérieur. Poids 400 g/m<sup>2</sup>.

### Les + du SOLTIS Lounge 96

- il bloque la chaleur et l'évacue,
- il offre une visibilité totale sur l'extérieur,
- il stoppe jusqu'à 95 % des rayons UVA et UVB.



Distributeur conseil

### DIMENSIONS SUR-MESURE

Largeur maximum 5,93 m pour des bras d'avancée maximum de 3,50 m.

Nextpool  
GROUP

# SILBA

## Intégration et discrétion



Store indépendant



Inclinaison maxi :  
45° et 90°



Largeur maxi :  
5,94 m



Avancée maxi :  
3,00 m



Fixation  
plafond



Fixation  
façade



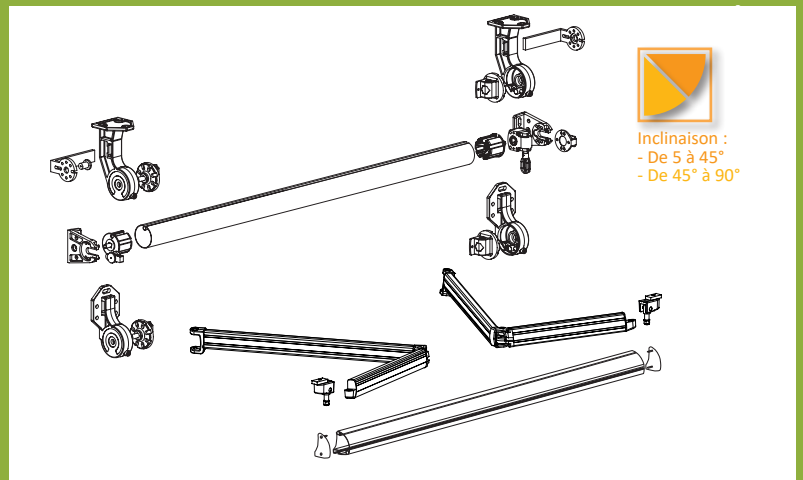
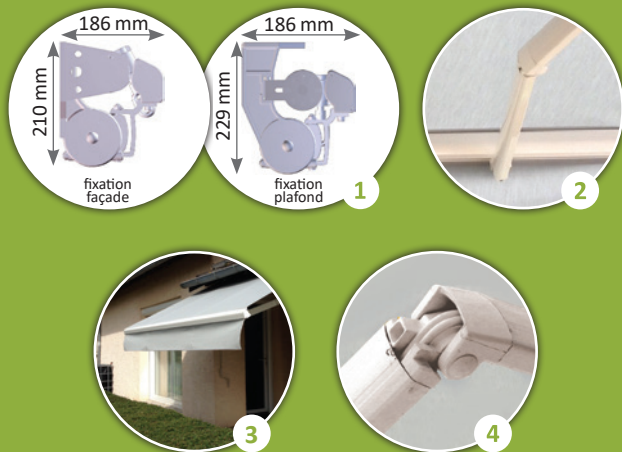
Fixation  
tableau



# SILBA

## Intégration et discrétion assurées pour ce store indépendant

qui s'intègre facilement grâce à sa conception sans tube carré avec uniquement des supports de bras indépendants.



Inclinaison :  
- De 5° à 45°  
- De 45° à 90°

### 1 Fixation discrète

en façade ou en plafond grâce à ses supports de bras indépendants.

### 2 Armatures très résistantes aux conditions climatiques

Les pièces moulées, extrudées ou les profilés aluminium sont laqués et assemblés par visserie inox.

### 3 Esthétisme et discrétion

Sa conception sans tube carré fait de SILBA un store discret et parfaitement intégré.

### 4 Confort d'utilisation et grande longévité

Les bras sont à double câble gainé.

### Protection optimum

Avec sa forte inclinaison jusqu'à 90°, SILBA vous assure une protection des rayons rasants du soleil.

### Manœuvre aisée

Elle s'effectue par treuil ou moteur **somfy**.

### Coloris armature

Blanc RAL 9010 ■  
ou Ivoire RAL 1015 ■

Garantie  
**5**  
ans\*

\* 5 ans moteur et armature,  
3 ans la confection.  
Garantie dans des conditions  
normales d'utilisation.

## TOILES

### Toile acrylique unie, rayée et fantaisie :

Tissu acrylique teint masse, traité imputrescible, anticryptogamique et antitache. Il allie confort thermique et protection visuelle. Poids : 300 g/m<sup>2</sup>.

### Toile SOLTIS Lounge 96 micro-aérée :

Tissu polyester enduit de PVC, traité anticryptogamique, imputrescible. Véritable bouclier thermique dont la structure micro-aérée favorise la circulation de l'air et la visibilité vers l'extérieur. Poids 400 g/m<sup>2</sup>.

## DIMENSIONS SUR-MESURE

Largeur standard maximum 5,94 m (au-delà nous consulter) pour des bras maxi de 3,00 m.

## OPTIONS

- Moteur IO SOMFY avec télécommande SITUO 1 IO PURE II.
- Moteur SOMFY avec ou sans télécommande SITUO 1 RTS.
- Automatisation vent-soleil pour moteur RTS avec télécommande SOLIRIS
- Automatisation vent EOLIS pour moteur IO.
- Capteur solaire EOLIS 3D Wirefree pour moteur IO ou RTS.
- Capteur solaire SUNIS pour moteur IO ou RTS avec télécommande.



## Les + du SOLTIS Lounge 96

- il bloque la chaleur et l'évacue,
- il offre une visibilité totale sur l'extérieur,
- il stoppe jusqu'à 95% des rayons UVA et UVB.



Distributeur conseil

Nextpool  
GROUP

# BALI

## Installation sur tous types de terrasse



Store coffre double pente



Inclinaison maxi :  
15°



Largeur maxi :  
5,88 m



Avancée maxi :  
2 x 3,00 m



Fixation au sol



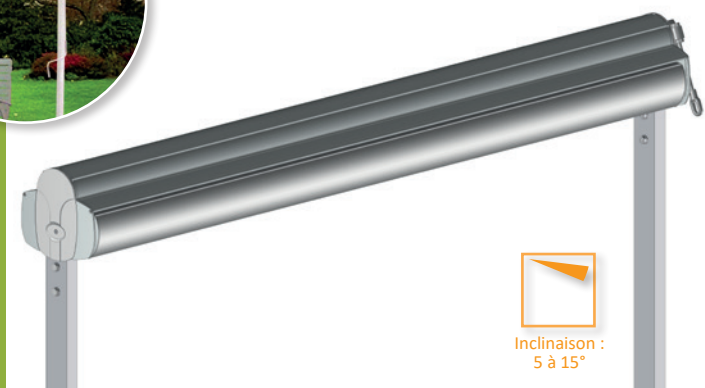
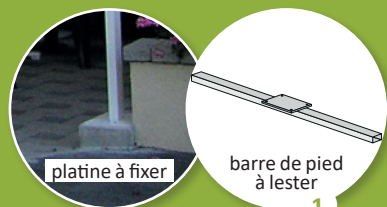
Store prêt-à-poser



# BALI

## Un store-coffre double pente aux grandes dimensions

Sa dimension plus importante qu'un store banne traditionnel offre la possibilité de créer de grands espaces ombragés sur votre terrasse.



### 1 Simplicité de la pose

Le store se fixe au sol par platine ou avec une barre de pied à lester (en option). Les pieds ont une dimension de 180 x 260 mm, les poteaux sont en acier thermolaqué de section 80 x 40 mm, ce qui confère une très grande résistance à l'ensemble de la structure.

### 2 Longévité accrue

Les bras sont à double câble gainé.

### 3 Armatures résistantes

Les pièces en aluminium sont laquées et assemblées par visserie inox pour assurer une excellente résistance.

### Manœuvre aisée

Elle s'effectue par treuil ou par moteur **somfy** filaire, radio IO ou RTS.

### Protection

Le store protège intégralement la toile et le mécanisme dans un coffre en profilé aluminium pour une plus grande longévité.

### Coloris armature

Blanc RAL 9010 ■

Garantie  
**5**  
ans\*

\* 5 ans moteur et armature,  
3 ans la confection.  
Garantie dans des conditions  
normales d'utilisation.

## TOILES

Toile acrylique unie, rayée et fantaisie : Tissu acrylique teint masse, traité imputrescible, anticryptogamique et antitache. Il allie confort thermique et protection visuelle. Poids : 300 g/m<sup>2</sup>.

## DIMENSIONS SUR-MESURE

Largeur maximum 5,88 m pour des bras d'avancée maximum de 2 x 3,00 m.

## OPTIONS

• Moteur IO SOMFY avec télécommande SITUO 1 IO PURE II



• Moteur SOMFY avec ou sans télécommande SITUO 1 RTS



• Automatisme vent-soleil pour moteur RTS avec télécommande SOLIRIS



• Automatisme vent EOLIS pour moteur IO.



• Capteur solaire EOLIS 3D Wirefree pour moteur IO ou RTS.



• Capteur solaire SUNIS pour moteur IO ou RTS.



• Barre de pied à lester 1,60 m de long.

## Les + de la toile acrylique

- bonne protection thermique,
- imperméabilité Schmerber = 350 mm,
- large choix de coloris.

**ALBIGÈS**®

Distributeur conseil

# BERMUDES

## Fonctionnalité et encombrement réduit



Store vertical sans guide



Store vertical à guides



Store vertical à coulisses



Largeur maxi : 5,93 m



Hauteur maxi : 4,00 m



Fixation plafond



Fixation façade



Fixation tableau



# BERMUDES

## Armature discrète et encombrement réduit.

3 possibilités pour une protection simple et pratique contre le soleil et les intempéries : le store vertical avec ou sans guides, solution la plus simple et la plus économique et le store vertical à coulisses, idéal pour fermer les côtés des terrasses et vélums.

### Store vertical sans coulisse

Solution discrète et idéale pour une utilisation intérieure



### Armatures très résistantes aux conditions climatiques

Les pièces moulées ou extrudées en aluminium sont laquées et assemblées par visserie inox pour assurer une grande résistance aux conditions climatiques. Les conducteurs et les coulisses sont en aluminium.

### Store vertical à guides

#### 1 Sécurité avec un blocage total de la toile

Ses 2 bloqueurs de barre de charge permettent un maintien total de la toile à la hauteur désirée sur les conducteurs latéraux.



### Coloris armature

Blanc RAL 9010   
Ivoire RAL 1015 

### Adaptabilité

Fixation possible en façade, plafond ou tableau.

### Manœuvre

Elle peut être par treuil ou moteur **somfy**.

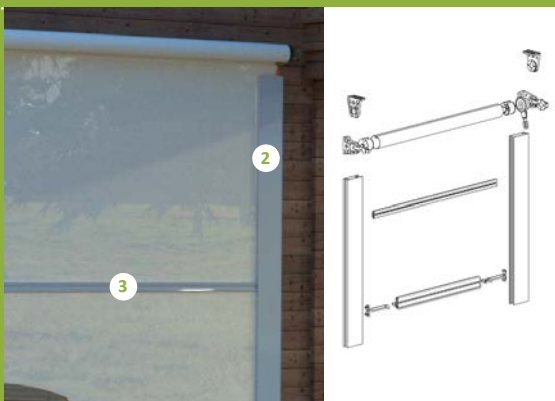
### Store vertical à coulisses

#### 2 Esthétique et quasi-hermétique

Avec ses larges coulisses, la toile est guidée lors de sa descente, idéal pour la fermeture d'une terrasse.

#### 3 Tension et stabilité

La barre anti-tempête permet de maintenir la toile tendue pour les hauteurs supérieures à 2,00 m.



#### Blocage de la barre de charge

2 loquets sont intégrés aux extrémités de la barre de charge afin de bloquer la toile en position basse.

GARANTIE\*



\* 5 ans moteur et armature, 3 ans confection de la toile. Garantie dans des conditions normales d'utilisation.

## TOILES

- **Toile acrylique unie, rayée et fantaisie**  
Tissu acrylique teint masse, traité imputrescible, anticryptogamique et antitache. Il allie confort thermique et protection visuelle. Poids : 300 g/m<sup>2</sup>.
- **Toile SOLTIS Perform 92 micro-aérée**  
Cette toile microperforée favorise la circulation de l'air et évite ainsi une accumulation de chaleur. Elle bloque jusqu'à 92 % des rayons solaires et offre une excellente protection solaire tout en procurant une sensation de fraîcheur sous la toile. Poids : 420 g/m<sup>2</sup>.
- **Toile étanche en Soltis Proof 502 (PVC Précontraint®) :**  
Totalement étanche, elle protège du soleil et de la pluie. Grâce à son traitement de surface, la toile PVC 502 est facile d'entretien. Poids : 570 g/m<sup>2</sup>

## DIMENSIONS SUR-MESURE

Largeur maximum 5,93 m pour une hauteur maximum de 3,50 m pour les toiles PVC, acrylique avec fenêtre cristal et 4,00 m pour les toiles acrylique et Soltis.

## OPTIONS

- Moteur **somfy** filaire
- Moteur **somfy** avec télécommande SMOOVE IO ou RTS.
- Moteur + secours SUNEА CSI IO **somfy** avec télécommande SITUO 1 IO.
- Auvent de protection en aluminium laqué blanc.
- Sans guide (avec moins-value).
- Avec coulisses (avec plus moins-value).
- Fenêtre cristal transparente intégrée dans la toile afin de conserver la visibilité store baissé.



## Les + du SOLTIS Perform 92

- il bloque la chaleur et l'évacue,
- il offre une visibilité totale sur l'extérieur,
- il permet de réduire la climatisation.



Distributeur conseil

Nextpool GROUP



# BORA

## Discrétion, esthétique et protection



Store coffre



Inclinaison maxi :  
90°



Largeur maxi :  
4,82 m



Avancée maxi :  
3,00 m



Fixation plafond



Fixation façade



Fixation tableau



Store prêt-à-poser



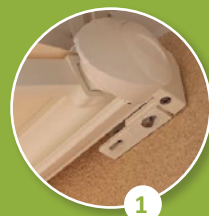
# BORA

## Un store-coffre motorisé discret et très efficace

Le coffre en profilé aluminium, en position fermée, protège intégralement la toile et le mécanisme contre les intempéries.

### 1 Simplicité du réglage

Ses supports de fixation indépendants permettent une installation sans contrainte sur toutes les façades et balcons.



### 2 Longévité accrue

Les bras sont à double câble gainé.



### 3 Encombrement réduit

Sa forme ergonomique et son faible encombrement permettent de loger facilement le store sous une avancée de toit. En position fermée, le store protège intégralement la toile et le mécanisme dans un coffre en profilé aluminium pour une plus grande longévité.





### Confort du pilotage à distance

Grâce à la technologie io-homecontrol du moteur **somfy**, vous êtes informé en temps réel sur l'état de votre store et contrôlez sans vous déplacer grâce à la télécommande SITUO 1 IO PURE II.



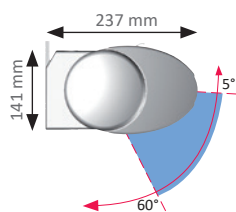
### Coloris armature

Blanc RAL 9010 ,  
ou Ivoire RAL 1015 .

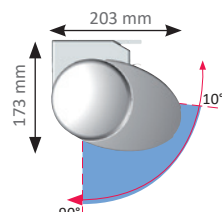
### Inclinaison



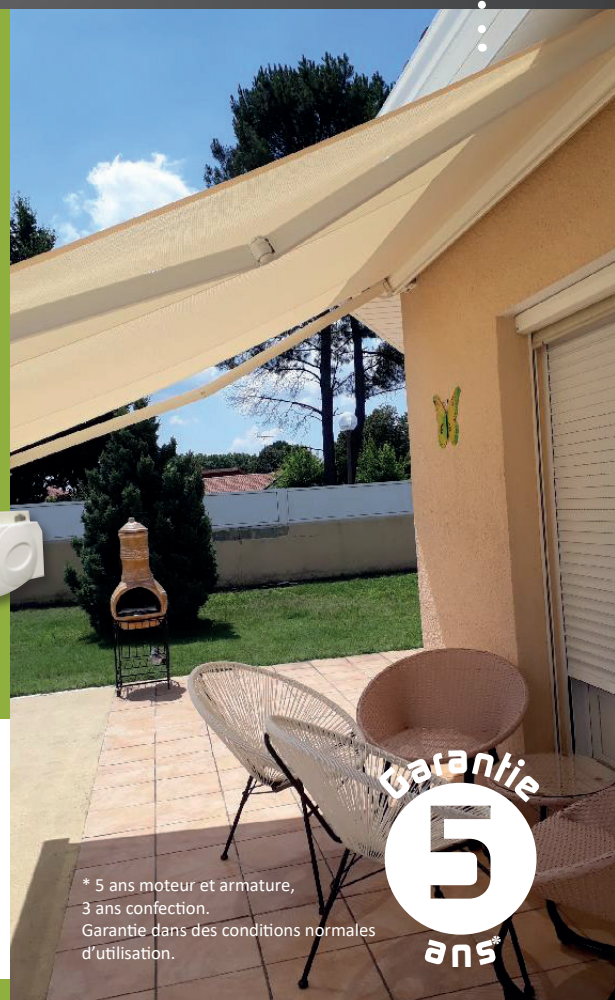
Inclinaison :  
- De 5° à 60° pour pose façade  
- De 10° à 90° pour pose plafond



Fixation en façade



Fixation en plafond



\* 5 ans moteur et armature,  
3 ans confection.  
Garantie dans des conditions normales  
d'utilisation.

### OPTIONS

- Automatisme vent EOLIS pour moteur IO.



- Capteur solaire EOLIS 3D Wirefree pour moteur IO ou RTS.



- Capteur solaire SUNIS pour moteur IO ou RTS.



- Boîtier CONNEXOON avec son application pour moteur IO.



### TOILES

#### Toile acrylique unie, rayée et fantaisie :

Tissu acrylique teint masse, traité imputrescible, anticryptogamique et antitache. Il allie confort thermique et protection visuelle. Poids : 300 g/m<sup>2</sup>.

#### Toile SOLTIS Lounge 96 micro-aérée :

Tissu polyester enduit de PVC, traité anticryptogamique, imputrescible. Véritable bouclier thermique dont la structure micro-aérée favorise la circulation de l'air et la visibilité vers l'extérieur. Poids : 400 g/m<sup>2</sup>.

### Les + du SOLTIS Lounge 96

- il bloque la chaleur et l'évacue,
- il offre une visibilité totale sur l'extérieur,
- il stoppe jusqu'à 95 % des rayons UVA et UVB.



Distributeur conseil

### DIMENSIONS SUR-MESURE

Largeur maximum 4,82 m pour des bras d'avancée maximum de 3,00 m.

# COMORES

Toile protégée et réglage facile



Store semi-coffre



Inclinaison maxi :  
35°



Largeur maxi :  
5,90 m



Avancée maxi :  
3,00 m



Fixation plafond



Fixation façade



Fixation tableau



Store prêt-à-poser



# COMORES

## Protection totale de la toile

La toile est totalement protégée des intempéries dans un semi-coffre en aluminium.  
Réglage aisé de l'inclinaison grâce à ses supports de bras variables.



1



2



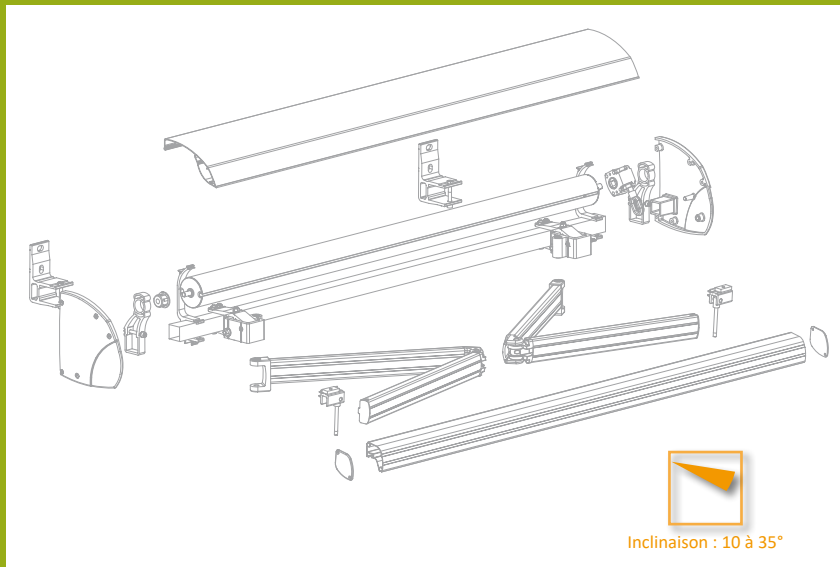
3



4



5



Inclinaison : 10 à 35°

### 1 Armatures résistantes

Les pièces moulées, extrudées ou les profilés aluminium sont laqués et assemblés par visserie inox pour assurer une grande résistance aux conditions climatiques.

### 2 Protection

Une fois enroulée, la toile est totalement protégée des intempéries sous un auvent en aluminium.

### 3 Simplicité

Ses 2 supports indépendants permettent une fixation sans contrainte en façade.

### 4 Inclinaison

Un système exclusif d'inclinaison grâce à des supports de bras variables vous permet par un simple tour de manivelle d'ajuster l'inclinaison de votre store.

L'inclinaison est réglable de 10 à 35°. Un niveau d'horizontalité est intégré dans la barre de charge.

### Manœuvre aisée

Elle s'effectue par treuil ou moteur **somfy** filaire, radio IO ou RTS.

### 5 Longévité accrue

Les bras sont à double câble gainé.

### Coloris armature

Blanc RAL 9010 ■  
ou Ivoire RAL 1015 ■

\* 5 ans moteur et armature,  
3 ans la confection de la toile.  
Garantie dans des conditions  
normales d'utilisation.

GARANTIE\*



## TOILES

### Toile acrylique unie, rayée et fantaisie :

Tissu acrylique teint masse, traité imputrescible, anticryptogamique et antitache. Il allie confort thermique et protection visuelle. Poids : 300 g/m<sup>2</sup>.

### Toile SOLTIS Lounge 96 micro-aérée :

Tissu polyester enduit de PVC, traité anticryptogamique, imputrescible. Véritable bouclier thermique dont la structure micro-aérée favorise la circulation de l'air et la visibilité vers l'extérieur. Disponible sur les stores jusqu'à une largeur de 5,90 m. Poids 400 g/m<sup>2</sup>.

## DIMENSIONS SUR-MESURE

Largeur maximum 5,90 m pour des bras d'avancée maximum de 3,00 m.

## OPTIONS

- Moteur IO SOMFY avec télécommande SITUO 1 IO PURE II.
- Moteur + secours SUNEА CSI IO SOMFY avec télécommande SITUO 1 IO.
- Moteur SOMFY avec ou sans télécommande SITUO 1 RTS.
- Automatisation vent-soleil pour moteur RTS avec télécommande SOLIRIS.
- Automatisation vent EOLIS pour moteur IO.
- Capteur solaire EOLIS 3D Wirefree pour moteur IO ou RTS.
- Capteur solaire SUNIS pour moteur IO ou RTS avec télécommande.
- Boîtier CONNEXOON avec son application pour moteur IO.



## Les + du Soltis Lounge 96

- il bloque la chaleur et l'évacue,
- il offre une visibilité totale sur l'extérieur,
- il stoppe jusqu'à 95% des rayons UVA et UVB,
- il permet de réduire la climatisation.



Distributeur conseil

Nextpool  
GROUP

# IBIZA

## Légèreté et discrétion



Store loggia



Inclinaison maxi :  
90°



Largeur maxi :  
4,76 m



Avancée :  
2,50 m



Fixation plafond



Fixation façade



Fixation tableau



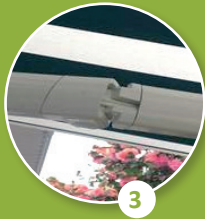
# IBIZA

## Légèreté de l'armature

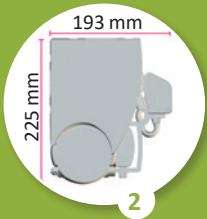
Ce store loggia s'adapte à tout type de façade. Son faible encombrement permet une pose en façade ou en sous-face de balcon en toute discrétion.



1



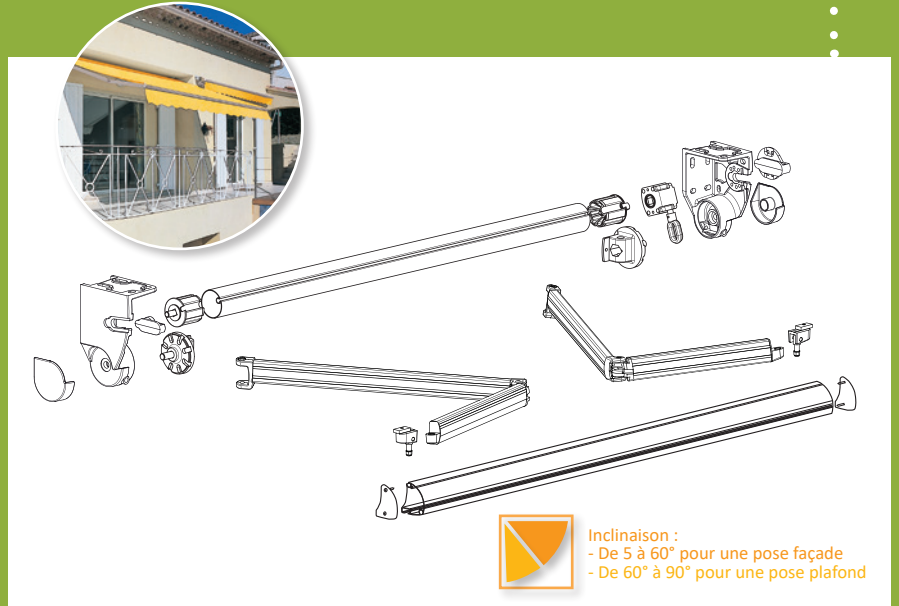
3



2



2



Inclinaison :  
- De 5° à 60° pour une pose façade  
- De 60° à 90° pour une pose plafond

### 1 Fixation discrète

En façade ou en plafond.

### 2 Armatures très résistantes aux conditions climatiques

Les pièces moulées, extrudées ou les profilés aluminium sont laqués et assemblés par visserie inox.

### Manceuvre aisée

Elle s'effectue par treuil ou moteur **somfy**.

### Protection optimale

Avec sa forte inclinaison réglable jusqu'à 90°, Ibiza assure une protection contre les rayons rasants du soleil.

### 3 Confort d'utilisation et grande longévité

Les bras sont à double câble gainé.

### Coloris armature

Blanc RAL 9010 ■  
ou Ivoire RAL 1015 ■.

Garantie  
**5**  
ans\*

\* 5 ans moteur et armature,  
3 ans la confection.  
Garantie dans des conditions  
normales d'utilisation.

## TOILES

### Toile acrylique unie, rayée et fantaisie :

Tissu acrylique teint masse, traité imputrescible, anticryptogamique et antitache. Il allie confort thermique et protection visuelle. Poids : 300 g/m<sup>2</sup>.

### Toile SOLTIS Lounge 96 micro-aérée :

Tissu polyester enduit de PVC, traité anticryptogamique, imputrescible. Véritable bouclier thermique dont la structure micro-aérée favorise la circulation de l'air et la visibilité vers l'extérieur. Poids 400 g/m<sup>2</sup>.

## DIMENSIONS SUR-MESURE

Largeur maximum 4,76 m pour des bras maximum de 2,50 m.

## OPTIONS

- Moteur IO SOMFY avec télécommande SITUO 1 IO PURE II.
- Moteur SOMFY avec ou sans télécommande SITUO 1 RTS.
- Automatisme vent-soleil pour moteur RTS avec télécommande SOLIRIS
- Automatisme vent EOLIS pour moteur IO.
- Capteur solaire EOLIS 3D Wirefree pour moteur IO ou RTS.
- Capteur solaire SUNIS pour moteur IO ou RTS avec télécommande.



## Les + du Soltis Lounge 96

- il bloque la chaleur et l'évacue,
- il offre une visibilité totale sur l'extérieur,
- il stoppe jusqu'à 95% des rayons UVA et UVB.



Distributeur conseil

Nextpool  
GROUP